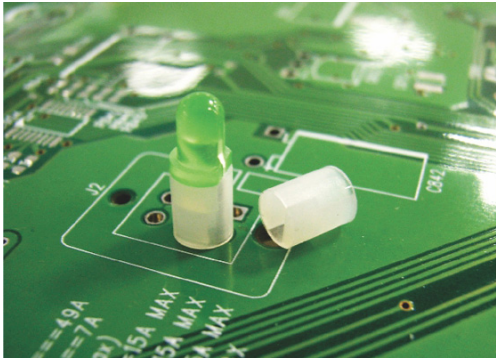


# LED间隔柱 LED SPACER SUPPORT

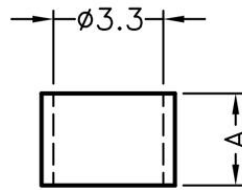
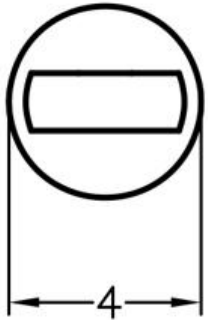


MATERIAL : NYLON 66(UL)  
 FLAME CLASS : 94V-0,94V-2  
 COLOR : BLACK,NATURAL  
 UNIT : mm

1

用途：用于保护Ø3mm LED 立于PC板上，接脚不会弯曲、折断、短路，且使LED高度一致，免用治具，尺寸齐全

PART NO	A	L	P	PACKAGE
LEDSS-216	0.8	3.0	1	2000
LEDSS-217	1.0	3.0	1	2000
LEDSS-218	1.5	3.0	1	2000
LEDSS-219	2.0	3.0	1	2000
LEDSS-220	2.5	3.0	1	2000
LEDSS-221	3.0	3.0	1	2000
LEDSS-222	3.5	3.0	1	2000

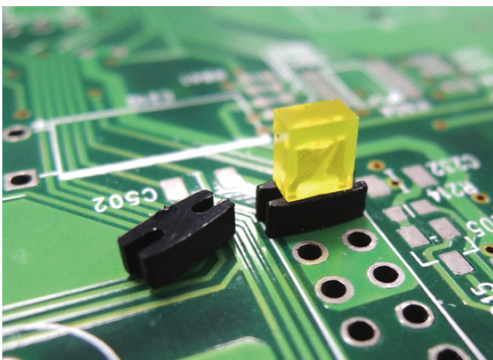


FOR:LEDS-0.8~LEDS-3.5

(规格 / 尺寸) 代码说明：

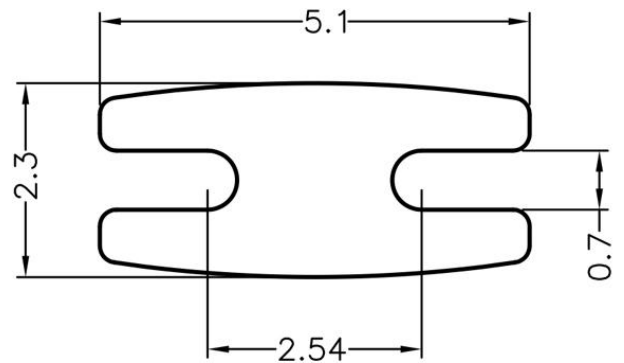
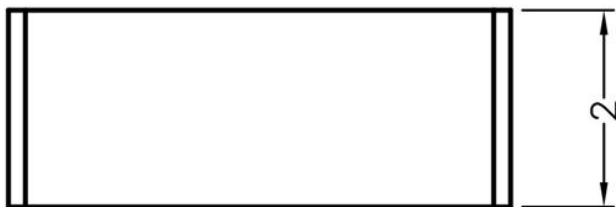
L : LED建议装配规格 P : 装配灯数

# LED间隔柱 LED SPACER SUPPORT



MATERIAL : NYLON 66(UL)  
 FLAME CLASS : 94V-0,94V-2  
 COLOR : BLACK,NATURAL  
 UNIT : mm

用途：使LED立于PC板上，高度一致，不断脚



PART NO	A	PACKAGE
LEDSS-264	2.0	2000
LEDSS-435	3.5	2000
LEDSS-446	6.0	2000