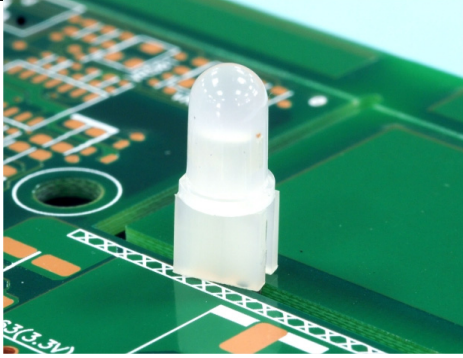


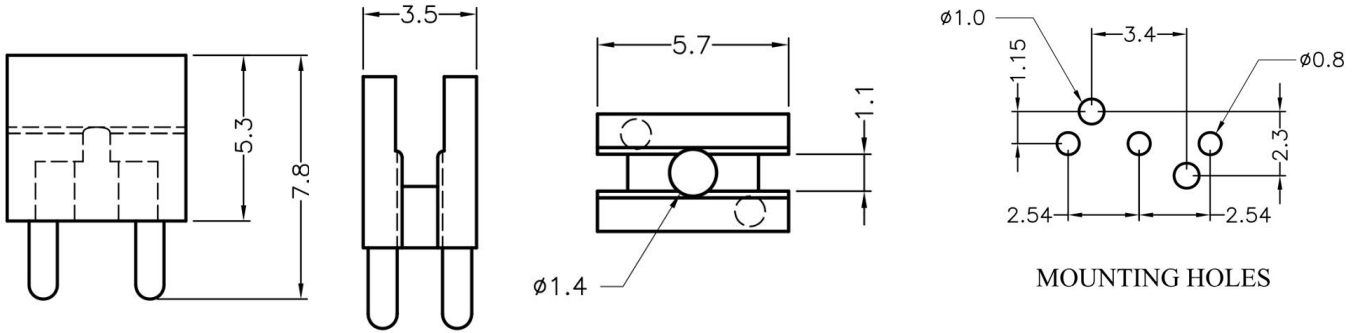
LED间隔柱 LED SPACER SUPPORT



MATERIAL : NYLON 66(UL)
 FLAME CLASS : 94V-0,94V-2
 COLOR : BLACK , NATURAL
 UNIT : mm

1

用途：用于3PINLED之垫高及固定，有定位脚，不歪斜

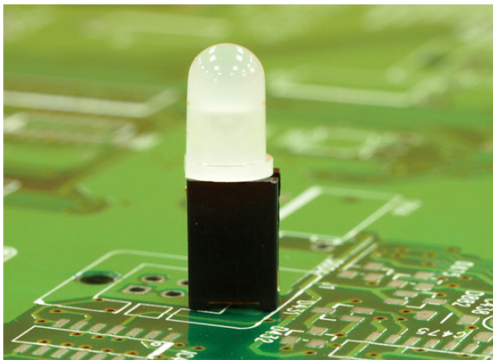


PART NO	P	PACKAGE
LEDSS-332	1	1000

(规格 / 尺寸) 代码说明：

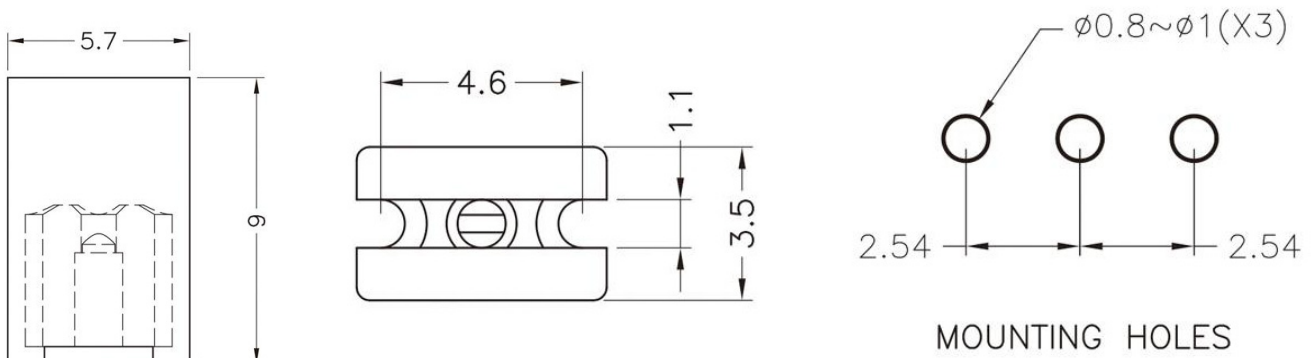
P : 装配灯数

LED间隔柱 LED SPACER SUPPORT



MATERIAL : NYLON 46(UL)
 FLAME CLASS : 94V-0
 COLOR : BLACK
 UNIT : mm

用途：保护LED固定PC板上，使接脚不会弯曲、折断、短路，可连接多个LED座，并使LED高度一致。



PART NO	PACKAGE
LEDSS-333	1000